

## Gamme de rejingots

### REJINGOTS

Élément béton rapporté créant un ressaut et servant de support au système d'étanchéité bas d'une menuiserie



#### FABRICATION

- Composition du béton : ciment ; sable ; gravier ; eau ; adjuvant.
- Finition : démoulage immédiat.
- Classe de résistance et d'exposition : C35/45, X0.

#### MISE EN OEUVRE

Fixation par goujon d'ancrage MTA zingué, mâle, pour charges lourdes.

#### AVANTAGES

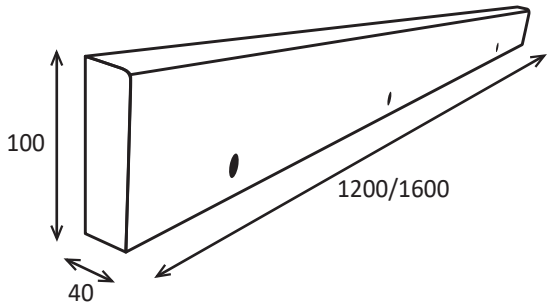
- Support de joints Compriband®
- Durabilité dans le temps.
- Fabrication sur mesure.
- Prêt à peindre.

### CARACTÉRISTIQUES GÉNÉRALES

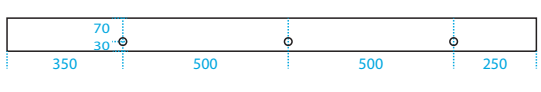
Référence	Désignation	X (mm)	Y (mm)	Z (mm)	Poids unitaire (kg $\Delta\pm 5\%$ )	Classe de résistance et d'exposition
RJ001	Rejingot 1	40	100	1200 / 1600	10	C35/45, XC4
RJ002	Rejingot 2	40	140	1500	13,5	C35/45, XC4
RJ003	Rejingot 3	30	50	1220	3,5	C35/45, XC4
RJ004	Rejingot 4	40	200	1700	19	C35/45, XC4
RJ005	Rejingot 5	60 / 47	100	1300	12	C35/45, XC4
RJ006	Rejingot 6	30	35	1000	2,5	C35/45, XC4
RJ007	Rejingot 7	10 / 30	100	1000	5	C35/45, XC4
RJ008	Rejingot 8	60	40	2000	5,7	C35/45, XC4
RJ009	Rejingot 9	100	160 / 155	1070	38	C35/45, XC4
RJ010	Rejingot 10	50	160	1120	19	C35/45, XC4
RJ011	Rejingot 11	40	120	1500	11,3	C35/45, XC4
RJ012	Rejingot 12	90	110	1030/1130/1330	20,2	C35/45, XC4
RJ013	Rejingot 13	65 / 40	100 / 50	1500	12,5	C35/45, XC4
RJ014	Rejingot 14	50	50	1500	6	C35/45, XC4
RJ015	Rejingot 15	65	50	1500	7,6	C35/45, XC4
RJ016	Rejingot 16	60	100	1060	13	C35/45, XC4
RJ017	Rejingot 17	40	160	1500	15	C35/45, XC4
RJ018	Rejingot 18	40	80	1500	7,5	C35/45, XC4
RJ019	Rejingot 19	50/40	100	1100	12,7	C35/45, XC4
RJ020	Rejingot 20	50	240	1010	28,5	C35/45, XC4
RJ021	Rejingot 21	60	100	1500	14	C35/45, XC4
RJ022	Rejingot 22	60 / 50	70	1260	12,2	C35/45, XC4
RJ023	Rejingot 23	60 / 50	130	1260	22,9	C35/45, XC4
RJ024	Rejingot 24	75	120	1180	19	C35/45, XC4

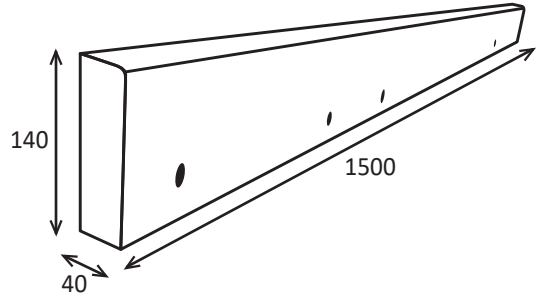
NB : La responsabilité du fabricant est limitée à la qualité du produit fourni, et la garantie échoit en cas d'utilisation inappropriée ou de négligence. Toutes les réclamations concernant l'aspect des produits doivent être faites à la réception. Nous vous rappelons que, légalement, la mise en oeuvre vaut acceptation du produit en l'état.

## Gamme de rejingots

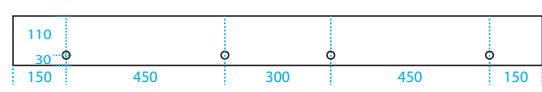


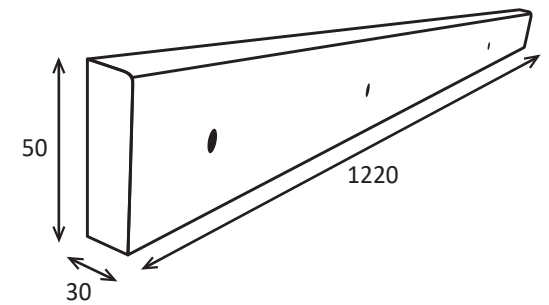
*Dimensions en mm*

Fixations			
			
Ref.	RJ001	Poids (Kg) $\Delta\pm 5\%$	10

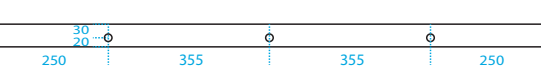


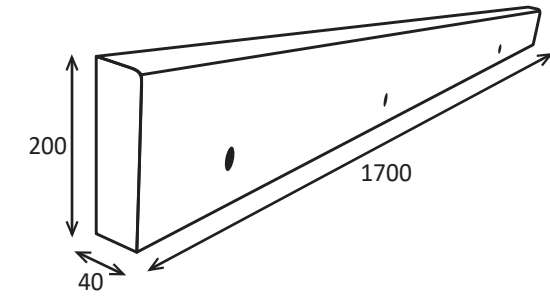
*Dimensions en mm*

Fixations			
			
Ref.	RJ002	Poids (Kg) $\Delta\pm 5\%$	13,5

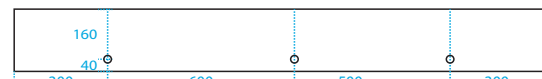


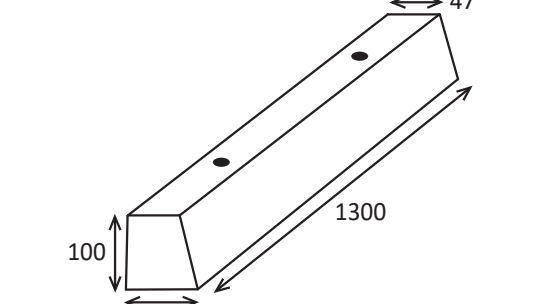
*Dimensions en mm*

Fixations			
			
Ref.	RJ003	Poids (Kg) $\Delta\pm 5\%$	3,5




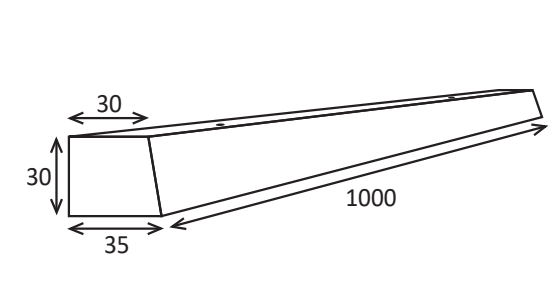
*Dimensions en mm*

Fixations			
			
Ref.	RJ004	Poids (Kg) $\Delta\pm 5\%$	19




*Dimensions en mm*

Fixations			
			
Ref.	RJ005	Poids (Kg) $\Delta\pm 5\%$	12



*Dimensions en mm*

Fixations			
			
Ref.	RJ006	Poids (Kg) $\Delta\pm 5\%$	2,5

## Gamme de rejingots

*Dimensions en mm*

Fixations			
Ref.	RJ007	Poids (Kg) $\Delta\pm 5\%$	5

*Dimensions en mm*

Fixations			
Ref.	RJ008	Poids (Kg) $\Delta\pm 5\%$	5,7

*Dimensions en mm*

Fixations			
Ref.	RJ009	Poids (Kg) $\Delta\pm 5\%$	38

*Dimensions en mm*

Fixations			
Ref.	RJ010	Poids (Kg) $\Delta\pm 5\%$	19

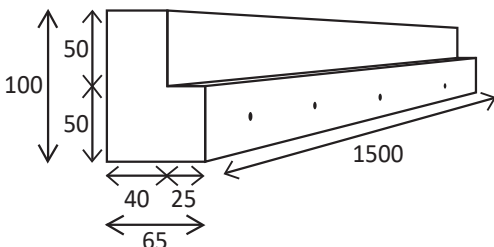
*Dimensions en mm*

Fixations			
Ref.	RJ011	Poids (Kg) $\Delta\pm 5\%$	11,3

*Dimensions en mm*


Fixations			
Ref.	RJ012	Poids (Kg) $\Delta\pm 5\%$	20,2

## Gamme de rejingots

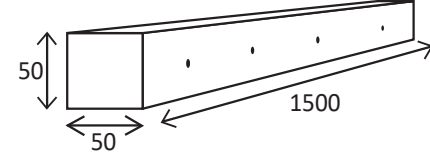


*Dimensions en mm*

**Fixations**




Ref.	RJ013	Poids (Kg) $\Delta\pm 5\%$	12,5
------	-------	----------------------------	------

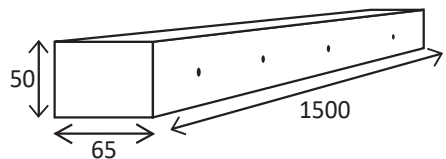


*Dimensions en mm*

**Fixations**




Ref.	RJ014	Poids (Kg) $\Delta\pm 5\%$	6
------	-------	----------------------------	---

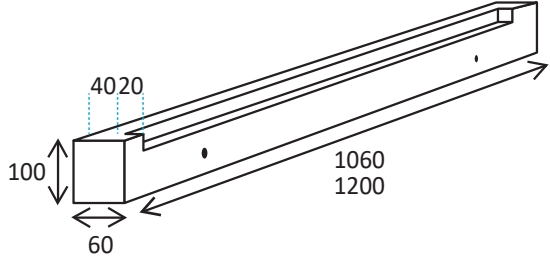


*Dimensions en mm*

**Fixations**

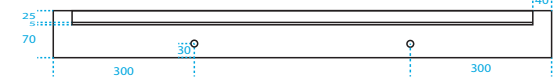


Ref.	RJ015	Poids (Kg) $\Delta\pm 5\%$	7,6
------	-------	----------------------------	-----

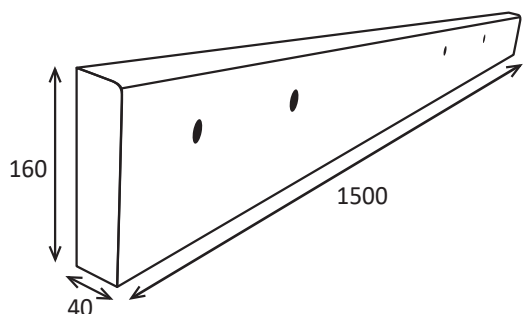


*Dimensions en mm*

**Fixations**




Ref.	RJ016	Poids (Kg) $\Delta\pm 5\%$	13
------	-------	----------------------------	----

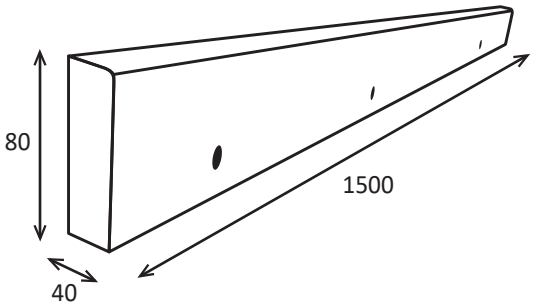


*Dimensions en mm*

**Fixations**

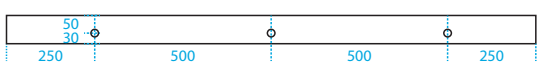


Ref.	RJ017	Poids (Kg) $\Delta\pm 5\%$	15
------	-------	----------------------------	----



*Dimensions en mm*

**Fixations**



Ref.	RJ018	Poids (Kg) $\Delta\pm 5\%$	7,5
------	-------	----------------------------	-----

## Gamme de reingots

**Vue de haut :**

**Vue de profil :**

*Dimensions en mm*

**Fixations**

Ref.	RJ019	Poids (Kg) $\Delta\pm 5\%$	12,7
------	-------	----------------------------	------

*Dimensions en mm*

**Fixations**

4 douilles M8 par pièce pour fixation chimique.

Ref.	RJ020	Poids (Kg) $\Delta\pm 5\%$	28,5
------	-------	----------------------------	------

*Dimensions en mm*

**Fixations**

Ref.	RJ021	Poids (Kg) $\Delta\pm 5\%$	14
------	-------	----------------------------	----

**Vue de haut :**

**Vue de profil :**

*Dimensions en mm*

**Fixations**

Ref.	RJ022	Poids (Kg) $\Delta\pm 5\%$	12,2
------	-------	----------------------------	------

**Vue de haut :**

**Vue de profil :**

*Dimensions en mm*

**Fixations**

Ref.	RJ023	Poids (Kg) $\Delta\pm 5\%$	22,9
------	-------	----------------------------	------

*Dimensions en mm*

**Fixations**

Ref.	RJ024	Poids (Kg) $\Delta\pm 5\%$	19
------	-------	----------------------------	----