

# APPUI DE BAIE À OREILLES INTERIEURES



### FABRICATION

Appui conforme à la norme **NF P 98-052**.  
La version en béton blanc est hydrofugée.

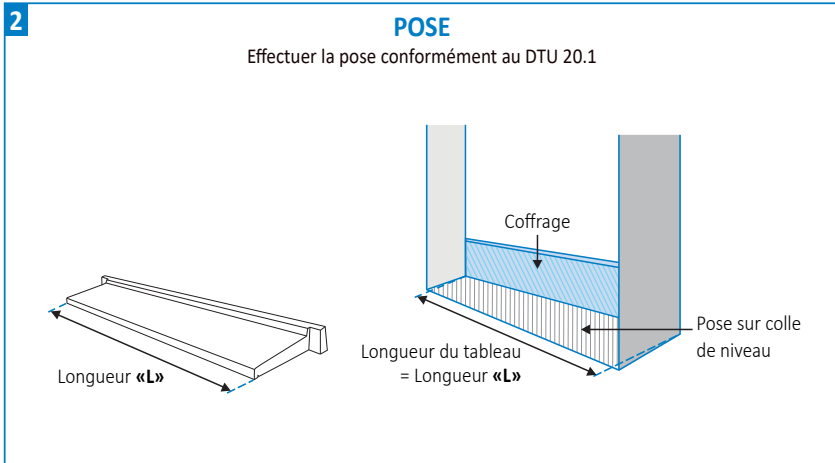
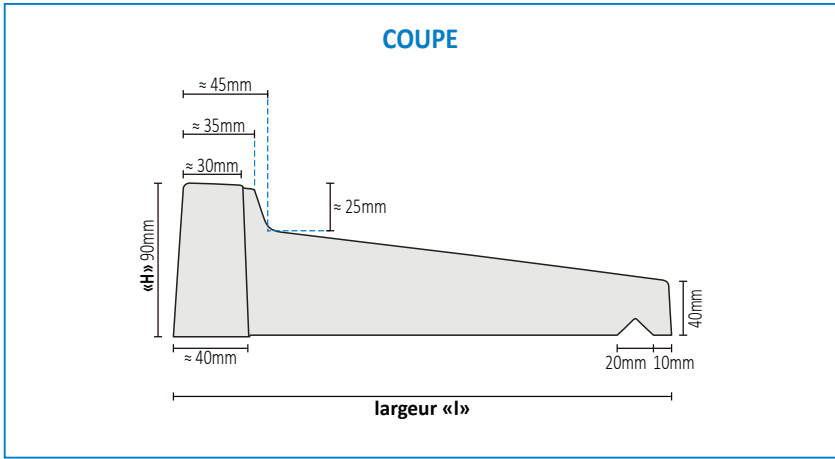
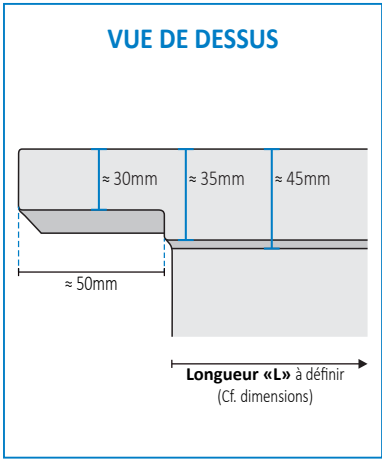
Pour des baies de longueur supérieure à 1,80m, les appuis se composent de 2 pièces, ayant un système d'emboîtement "mâle-femelle", entre les éléments. *(Cf. détail 1)*

### MISE EN OEUVRE *(Cf. détail 2)*

- Positionner 2 planches de coffrage nivelées, de chaque côté de l'ouverture.
- Remplir le coffrage de mortier, puis mettre en place l'appui.
- Après la prise du mortier, retirer les planches et effectuer les finitions en respectant les règles de l'art.

### AVANTAGES

- Pose facile et rapide due aux dimensions optimisées.
- Esthétique : finition impeccable.
- Couleurs disponibles : blanc et gris.





## FICHE TECHNIQUE | BÉTON PRÉFABRIQUÉ

MODÈLE Largeur 270 mm			
Référence	Longueur	Poids (Kg/ $\Delta\pm 5\%$ )	
		GRIS	BLANC
<b>APB 27/60</b>	600	20,50	22,00
<b>APB 27/70</b>	700	24,00	25,50
<b>APB 27/80</b>	800	27,50	29,00
<b>APB 27/90</b>	900	31,00	32,50
<b>APB 27/100</b>	1000	34,30	36,00
<b>APB 27/110</b>	1100	37,50	40,00
<b>APB 27/120</b>	1200	41,00	43,30
<b>APB 27/130</b>	1300	44,50	47,00
<b>APB 27/140</b>	1400	48,00	50,50
<b>APB 27/150</b>	1500	51,50	54,00
<b>APB 27/160</b>	1600	55,00	57,80
<b>APB 27/170</b>	1700	58,00	61,30
<b>APB 27/180</b>	1800	61,50	65,00
<b>APB 27/190</b>	1900	65,00	68,50
<b>APB 27/200</b>	2000	68,50	72,00
<b>APB 27/210</b>	2100	72,00	75,50
<b>APB 27/220</b>	2200	75,00	79,50
<b>APB 27/230</b>	2300	78,50	83,00
<b>APB 27/240</b>	2400	82,00	86,50
<b>APB 27/250</b>	2500	85,50	90,00
<b>APB 27/260</b>	2600	89,00	94,00
<b>APB 27/270</b>	2700	92,50	97,00
<b>APB 27/280</b>	2800	96,00	101,00
<b>APB 27/290</b>	2900	99,00	104,50
<b>APB 27/300</b>	3000	102,50	108,00
<b>APB 27/310</b>	3100	106,00	112,00
<b>APB 27/320</b>	3200	109,50	115,50
<b>APB 27/330</b>	3300	113,00	119,00
<b>APB 27/340</b>	3400	116,00	123,50
<b>APB 27/350</b>	3500	120,00	126,00
<b>APB 27/360</b>	3600	123,00	130,00
<b>APB 27/370</b>	3700	126,50	133,50
<b>APB 30/380</b>	3800	130,00	137,00
<b>APB 27/390</b>	3900	133,00	140,50
<b>APB 27/400</b>	4000	137,00	144,00
<b>APB 27/410</b>	4100	140,00	148,00
<b>APB 27/420</b>	4200	143,50	151,00
<b>APB 27/430</b>	4300	147,00	155,00
<b>APB 27/440</b>	4400	150,50	158,50
<b>APB 27/450</b>	4500	154,00	162,00
<b>APB 27/460</b>	4600	157,00	166,00
<b>APB 27/470</b>	4700	161,00	169,00
<b>APB 27/480</b>	4800	164,00	173,00
<b>APB 27/490</b>	4900	167,50	176,50
<b>APB 27/500</b>	5000	171,00	180,00

MODÈLE Largeur 300 mm			
Référence	Longueur	Poids (Kg/ $\Delta\pm 5\%$ )	
		GRIS	BLANC
<b>APB 30/60</b>	600	23,00	24,00
<b>APB 30/70</b>	700	26,50	28,00
<b>APB 30/80</b>	800	30,50	32,00
<b>APB 30/90</b>	900	34,30	36,00
<b>APB 30/100</b>	1000	38,00	40,00
<b>APB 30/110</b>	1100	42,00	44,00
<b>APB 30/120</b>	1200	45,50	48,00
<b>APB 30/130</b>	1300	49,50	52,00
<b>APB 30/140</b>	1400	53,00	56,00
<b>APB 30/150</b>	1500	57,00	60,00
<b>APB 30/160</b>	1600	61,00	64,00
<b>APB 30/170</b>	1700	64,50	68,00
<b>APB 30/180</b>	1800	68,50	72,00
<b>APB 30/190</b>	1900	72,00	76,00
<b>APB 30/200</b>	2000	76,00	80,00
<b>APB 30/210</b>	2100	80,00	84,00
<b>APB 30/220</b>	2200	83,50	88,00
<b>APB 30/230</b>	2300	87,00	92,00
<b>APB 30/240</b>	2400	91,00	96,00
<b>APB 30/250</b>	2500	95,00	100,00
<b>APB 30/260</b>	2600	99,00	104,00
<b>APB 30/270</b>	2700	102,50	108,00
<b>APB 30/280</b>	2800	106,00	112,00
<b>APB 30/290</b>	2900	110,00	116,00
<b>APB 30/300</b>	3000	114,00	120,00
<b>APB 30/310</b>	3100	118,00	124,00
<b>APB 30/320</b>	3200	121,50	128,00
<b>APB 30/330</b>	3300	125,00	132,00
<b>APB 30/340</b>	3400	129,00	136,00
<b>APB 30/350</b>	3500	132,50	140,00
<b>APB 30/360</b>	3600	136,50	144,00
<b>APB 30/370</b>	3700	140,00	148,00
<b>APB 30/380</b>	3800	144,00	152,00
<b>APB 30/390</b>	3900	148,00	156,00
<b>APB 30/400</b>	4000	151,50	160,00
<b>APB 30/410</b>	4100	156,00	164,00
<b>APB 30/420</b>	4200	159,00	168,00
<b>APB 30/430</b>	4300	163,00	172,00
<b>APB 30/440</b>	4400	167,00	176,00
<b>APB 30/450</b>	4500	170,50	180,00
<b>APB 30/460</b>	4600	174,00	184,00
<b>APB 30/470</b>	4700	178,00	188,00
<b>APB 30/480</b>	4800	182,00	192,00
<b>APB 30/490</b>	4900	186,00	196,00
<b>APB 30/500</b>	5000	190,00	200,00

MODÈLE Largeur 350 mm			
Référence	Longueur	Poids (Kg/ $\Delta\pm 5\%$ )	
		GRIS	BLANC
<b>APB 35/60</b>	600	26,50	28,00
<b>APB 35/70</b>	700	31,00	33,00
<b>APB 35/80</b>	800	35,50	37,00
<b>APB 35/90</b>	900	40,00	42,00
<b>APB 35/100</b>	1000	44,30	46,50
<b>APB 35/110</b>	1100	48,50	51,00
<b>APB 35/120</b>	1200	53,00	56,00
<b>APB 35/130</b>	1300	57,50	60,50
<b>APB 35/140</b>	1400	62,00	65,00
<b>APB 35/150</b>	1500	66,50	70,00
<b>APB 35/160</b>	1600	71,00	74,50
<b>APB 35/170</b>	1700	75,50	79,00
<b>APB 35/180</b>	1800	80,00	84,00
<b>APB 35/190</b>	1900	84,00	88,50
<b>APB 35/200</b>	2000	88,50	93,00
<b>APB 35/210</b>	2100	93,00	97,50
<b>APB 35/220</b>	2200	97,00	102,50
<b>APB 35/230</b>	2300	101,50	107,00
<b>APB 35/240</b>	2400	106,00	112,00
<b>APB 35/250</b>	2500	110,50	116,50
<b>APB 35/260</b>	2600	115,00	121,00
<b>APB 35/270</b>	2700	119,00	126,00
<b>APB 35/280</b>	2800	123,50	130,00
<b>APB 35/290</b>	2900	128,00	135,00
<b>APB 35/300</b>	3000	132,50	139,50
<b>APB 35/310</b>	3100	137,00	144,00
<b>APB 35/320</b>	3200	141,00	149,00
<b>APB 35/330</b>	3300	146,00	153,50
<b>APB 35/340</b>	3400	150,00	158,00
<b>APB 35/350</b>	3500	155,00	163,00
<b>APB 35/360</b>	3600	160,00	167,50
<b>APB 35/370</b>	3700	163,50	172,00
<b>APB 35/380</b>	3800	168,00	177,00
<b>APB 35/390</b>	3900	172,00	181,50
<b>APB 35/400</b>	4000	175,50	186,00
<b>APB 35/410</b>	4100	181,00	190,50
<b>APB 35/420</b>	4200	185,50	195,00
<b>APB 35/430</b>	4300	190,00	200,00
<b>APB 35/440</b>	4400	194,00	205,00
<b>APB 35/450</b>	4500	199,00	209,00
<b>APB 35/460</b>	4600	203,00	214,00
<b>APB 35/470</b>	4700	207,50	218,50
<b>APB 35/480</b>	4800	212,00	223,00
<b>APB 35/490</b>	4900	216,00	228,00
<b>APB 35/500</b>	5000	220,50	232,50