

APPUI DE BAIE

Appui de baies et fenêtres munis de rejingots latéraux



FABRICATION
Appui conforme à la norme **NF P 98-052**.
La version en béton blanc est hydrofuge.

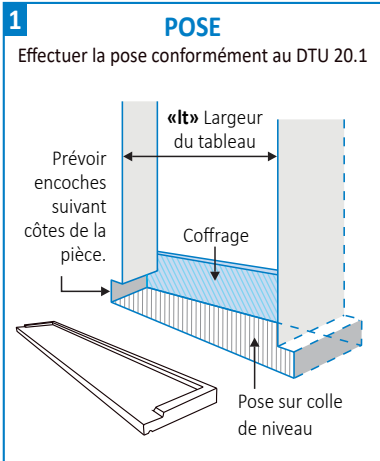
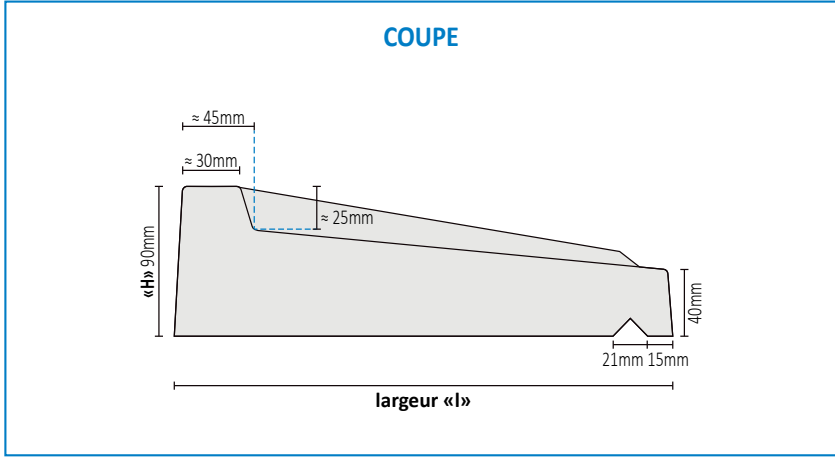
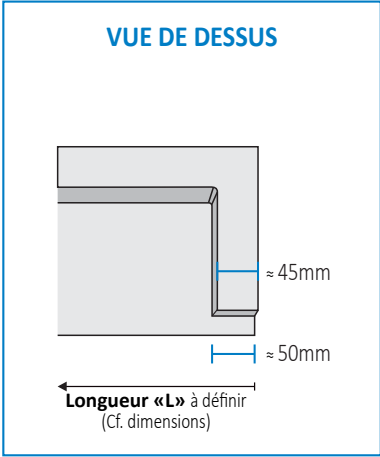
Pour des baies de longueur supérieure à 2m, les appuis se composent de 2 pièces, ayant un système d'emboîtement "mâle-femelle", entre les éléments. **(Cf. détail 2)**

MISE EN OEUVRE (Cf. détail 1)

- Positionner 2 planches de coffrage nivelées, de chaque côté de l'ouverture.
- Remplir le coffrage de mortier, puis mettre en place l'appui, sachant que les relevés latéraux doivent être encastrés dans les tableaux de la baie.
- Après la prise du mortier, retirer les planches et effectuer les finitions en respectant les règles de l'art.

AVANTAGES

- Pose facile et rapide due aux dimensions optimisées.
- Les rejingots et la goutte d'eau permettent d'assurer l'étanchéité.
- Esthétique : finition impeccable.
- Couleurs disponibles : blanc et gris.





FICHE TECHNIQUE | BÉTON PRÉFABRIQUÉ

MODÈLE Largeur 270 mm			
Référence	Longueur	Poids (Kg/ $\Delta\pm 5\%$)	
		GRIS	BLANC
APRJ 27/60	600	20,50	22,00
APRJ 27/70	700	24,00	25,50
APRJ 27/80	800	27,50	29,00
APRJ 27/90	900	31,00	32,50
APRJ 27/100	1000	34,30	36,00
APRJ 27/110	1100	37,50	40,00
APRJ 27/120	1200	41,00	43,30
APRJ 27/130	1300	44,50	47,00
APRJ 27/140	1400	48,00	50,50
APRJ 27/150	1500	51,50	54,00
APRJ 27/160	1600	55,00	57,80
APRJ 27/170	1700	58,00	61,30
APRJ 27/180	1800	61,50	65,00
APRJ 27/190	1900	65,00	68,50
APRJ 27/200	2000	68,50	72,00
APRJ 27/210	2100	72,00	75,50
APRJ 27/220	2200	75,00	79,50
APRJ 27/230	2300	78,50	83,00
APRJ 27/240	2400	82,00	86,50
APRJ 27/250	2500	85,50	90,00
APRJ 27/260	2600	89,00	94,00
APRJ 27/270	2700	92,50	97,00
APRJ 27/280	2800	96,00	101,00
APRJ 27/290	2900	99,00	104,50
APRJ 27/300	3000	102,50	108,00
APRJ 27/310	3100	106,00	112,00
APRJ 27/320	3200	109,50	115,50
APRJ 27/330	3300	113,00	119,00
APRJ 27/340	3400	116,00	123,50
APRJ 27/350	3500	120,00	126,00
APRJ 27/360	3600	123,00	130,00
APRJ 27/370	3700	126,50	133,50
APRJ 30/380	3800	130,00	137,00
APRJ 27/390	3900	133,00	140,50
APRJ 27/400	4000	137,00	144,00
APRJ 27/410	4100	140,00	148,00
APRJ 27/420	4200	143,50	151,00
APRJ 27/430	4300	147,00	155,00
APRJ 27/440	4400	150,50	158,50
APRJ 27/450	4500	154,00	162,00
APRJ 27/460	4600	157,00	166,00
APRJ 27/470	4700	161,00	169,00
APRJ 27/480	4800	164,00	173,00
APRJ 27/490	4900	167,50	176,50
APRJ 27/500	5000	171,00	180,00

MODÈLE Largeur 300 mm			
Référence	Longueur	Poids (Kg/ $\Delta\pm 5\%$)	
		GRIS	BLANC
APRJ 30/60	600	23,00	24,00
APRJ 30/70	700	26,50	28,00
APRJ 30/80	800	30,50	32,00
APRJ 30/90	900	34,30	36,00
APRJ 30/100	1000	38,00	40,00
APRJ 30/110	1100	42,00	44,00
APRJ 30/120	1200	45,50	48,00
APRJ 30/130	1300	49,50	52,00
APRJ 30/140	1400	53,00	56,00
APRJ 30/150	1500	57,00	60,00
APRJ 30/160	1600	61,00	64,00
APRJ 30/170	1700	64,50	68,00
APRJ 30/180	1800	68,50	72,00
APRJ 30/190	1900	72,00	76,00
APRJ 30/200	2000	76,00	80,00
APRJ 30/210	2100	80,00	84,00
APRJ 30/220	2200	83,50	88,00
APRJ 30/230	2300	87,00	92,00
APRJ 30/240	2400	91,00	96,00
APRJ 30/250	2500	95,00	100,00
APRJ 30/260	2600	99,00	104,00
APRJ 30/270	2700	102,50	108,00
APRJ 30/280	2800	106,00	112,00
APRJ 30/290	2900	110,00	116,00
APRJ 30/300	3000	114,00	120,00
APRJ 30/310	3100	118,00	124,00
APRJ 30/320	3200	121,50	128,00
APRJ 30/330	3300	125,00	132,00
APRJ 30/340	3400	129,00	136,00
APRJ 30/350	3500	132,50	140,00
APRJ 30/360	3600	136,50	144,00
APRJ 30/370	3700	140,00	148,00
APRJ 30/380	3800	144,00	152,00
APRJ 30/390	3900	148,00	156,00
APRJ 30/400	4000	151,50	160,00
APRJ 30/410	4100	156,00	164,00
APRJ 30/420	4200	159,00	168,00
APRJ 30/430	4300	163,00	172,00
APRJ 30/440	4400	167,00	176,00
APRJ 30/450	4500	170,50	180,00
APRJ 30/460	4600	174,00	184,00
APRJ 30/470	4700	178,00	188,00
APRJ 30/480	4800	182,00	192,00
APRJ 30/490	4900	186,00	196,00
APRJ 30/500	5000	190,00	200,00

MODÈLE Largeur 350 mm			
Référence	Longueur	Poids (Kg/ $\Delta\pm 5\%$)	
		GRIS	BLANC
APRJ 35/60	600	26,50	28,00
APRJ 35/70	700	31,00	33,00
APRJ 35/80	800	35,50	37,00
APRJ 35/90	900	40,00	42,00
APRJ 35/100	1000	44,30	46,50
APRJ 35/110	1100	48,50	51,00
APRJ 35/120	1200	53,00	56,00
APRJ 35/130	1300	57,50	60,50
APRJ 35/140	1400	62,00	65,00
APRJ 35/150	1500	66,50	70,00
APRJ 35/160	1600	71,00	74,50
APRJ 35/170	1700	75,50	79,00
APRJ 35/180	1800	80,00	84,00
APRJ 35/190	1900	84,00	88,50
APRJ 35/200	2000	88,50	93,00
APRJ 35/210	2100	93,00	97,50
APRJ 35/220	2200	97,00	102,50
APRJ 35/230	2300	101,50	107,00
APRJ 35/240	2400	106,00	112,00
APRJ 35/250	2500	110,50	116,50
APRJ 35/260	2600	115,00	121,00
APRJ 35/270	2700	119,00	126,00
APRJ 35/280	2800	123,50	130,00
APRJ 35/290	2900	128,00	135,00
APRJ 35/300	3000	132,50	139,50
APRJ 35/310	3100	137,00	144,00
APRJ 35/320	3200	141,00	149,00
APRJ 35/330	3300	146,00	153,50
APRJ 35/340	3400	150,00	158,00
APRJ 35/350	3500	155,00	163,00
APRJ 35/360	3600	160,00	167,50
APRJ 35/370	3700	163,50	172,00
APRJ 35/380	3800	168,00	177,00
APRJ 35/390	3900	172,00	181,50
APRJ 35/400	4000	175,50	186,00
APRJ 35/410	4100	181,00	190,50
APRJ 35/420	4200	185,50	195,00
APRJ 35/430	4300	190,00	200,00
APRJ 35/440	4400	194,00	205,00
APRJ 35/450	4500	199,00	209,00
APRJ 35/460	4600	203,00	214,00
APRJ 35/470	4700	207,50	218,50
APRJ 35/480	4800	212,00	223,00
APRJ 35/490	4900	216,00	228,00
APRJ 35/500	5000	220,50	232,50