

Façade

BANDEAU

Bandeau décoratif de façade



COMPOSITION

- Béton : ciment ; sable ; gravier ; eau ; adjuvant.
- Bandeau en béton armé.

MISE EN OEUVRE

Fixation par goujons traversants (type goujon MTH zingué homologué) ou par douilles.

AVANTAGES

- Finition esthétique.
- Béton gris ou blanc.
- Élément à peindre

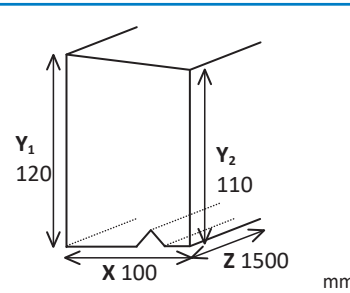
CARACTÉRISTIQUES GÉNÉRALES (voir schémas pages suivantes)

Référence	X (mm)	Y ₁ (mm)	Y ₂ (mm)	Z (mm)	Poids unit. (kg $\Delta\pm 5\%$)	Classe de résistance et d'exposition
BD001	100	120	110	1500	34	C25/30, XC1
BD002	80	100	90	1500	22	
BD003	100	200	190	1000	38	
BD004	50	160	125	1000	14	
BD006	60	60	55	1000 / 1500	7 / 11	
BD007	70	190	180	1500	32	
BD009	100	200	195	1500	66	
BD010	100	300	295	3000	145	
BD011	100	200	195	3000	100	
BD012	100	150	145	1000	33	
BD015	170	120	110	2400	92	
BD016	130	130	--	1500	44	
BD017	140	100	90	1000	26	
BD019	50	150	140	1000	15	
BD021	65	90	85	1500/1900	17 / 24	
BD022	150	230	220	1500	87	
BD032	70	95	80	1500	20	
BD036	40	200	190	1000	17	
BD037	40	260	250	1000	22,5	
BD046	70	375	370	1000	62	
BD050	80	150	120	1000	26	
BD056	40	225	250	1500	36	
BD059	100	45	40	1500	13,5	
BD060	100	450	440	1500	104	
BD061	100	250	240	1000	56,5	
BD065	170	100	60	1000	36	
BD066	130	200	190	1000	58	
BD070	50	340	335	1500	60	
BD071	50	450	445	750	40	
BD075	120	160	150	1000	44	

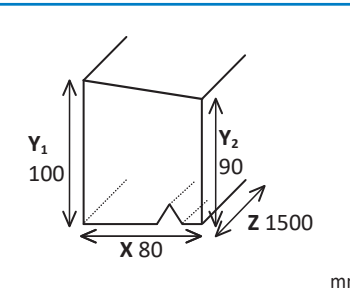
Encadrement de fenêtre

BD030	70	70	66	2350	26	C25/30, XC1
BD033	70	70	66	2000	22	
BD034	70	70	66	2600	29	
BD039	60	65	60	1920	17	
BD040	60	65	60	1940/1970	17,5 / 18	
BD047	80	70	66	2600	32	
BD048	80	70	66	2200	27	
BD051	100	120	110	1700	45	
BD052	100	120	110	1800	48	
BD072	50	200	195	2200	52	
BD073	50	200	195	1800	43	
BD074	100	150	145	1500	52	

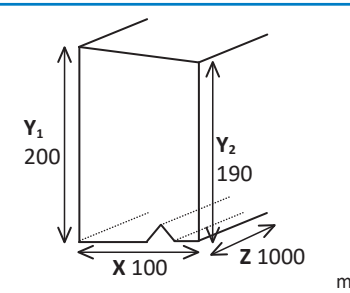
Gamme de bandeaux



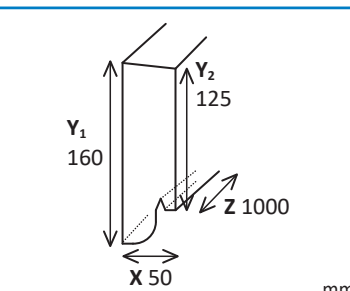
Ref.	BD001
Poids (Kg) $\Delta\pm 5\%$	34
Fabrication p/ jour (ml)	16,5
Fixation*	2 goujons à expansion forcée par vissage type M8x155 ; Percement béton avec forêt $\varnothing 8.200$; 7,5cm épaisseur de fixation ; 7cm profondeur d'installation.



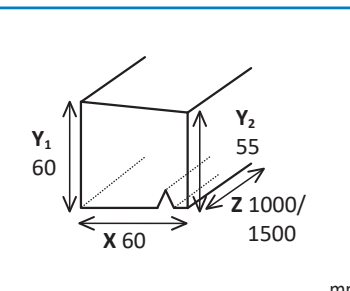
Ref.	BD002
Poids (Kg) $\Delta\pm 5\%$	22
Fabrication p/ jour (ml)	15
Fixation*	2 goujons à expansion forcée par vissage type M8x115 ; Percement béton avec forêt $\varnothing 8.200$; 5,5cm épaisseur de fixation ; 6cm profondeur d'installation.



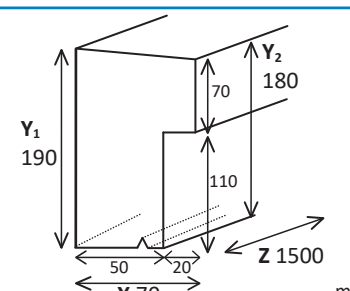
Ref.	BD003
Poids (Kg) $\Delta\pm 5\%$	38
Fabrication p/ jour (ml)	10
Fixation*	2 goujons à expansion forcée par vissage type M8x155 ; Percement béton avec forêt $\varnothing 8.200$; 7,5cm épaisseur de fixation ; 7cm profondeur d'installation.



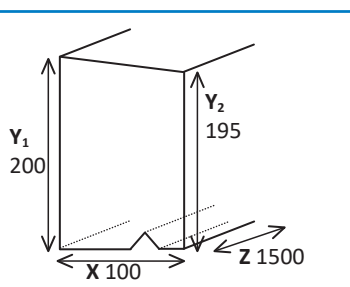
Ref.	BD004
Poids (Kg) $\Delta\pm 5\%$	14
Fabrication p/ jour (ml)	30
Fixation*	2 goujons à expansion forcée par vissage type M6x80 ; Percement béton avec forêt $\varnothing 6.100$; 3,7cm épaisseur de fixation ; 3,3cm profondeur d'installation.



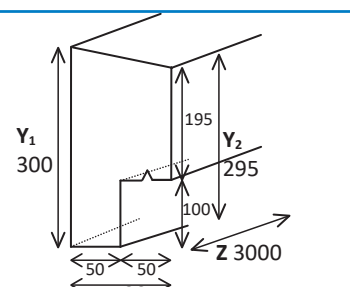
Ref.	BD006
Poids (Kg) $\Delta\pm 5\%$	7
Fabrication p/ jour (ml)	4 de 1000mm 24 de 1500mm
Fixation*	2 ou 3 goujons à expansion forcée par vissage type M6x80 ; Percement béton avec forêt $\varnothing 6.100$; 3cm épaisseur de fixation ; 4,2cm profondeur d'installation.



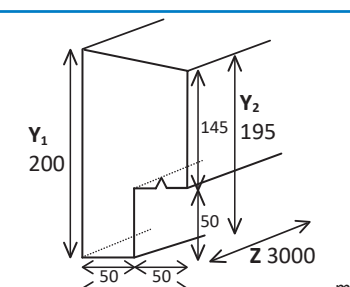
Ref.	BD007
Poids (Kg) $\Delta\pm 5\%$	32
Fabrication p/ jour (ml)	15
Fixation*	2 goujons à expansion forcée par vissage type M8x115 ; Percement béton avec forêt $\varnothing 8.200$; 2,5cm épaisseur de fixation ; 9cm profondeur d'installation.



Ref.	BD009
Poids (Kg) $\Delta\pm 5\%$	66
Fabrication p/ jour (ml)	28,5
Fixation*	5 goujons à expansion forcée par vissage type M10x150 ; Percement béton avec forêt $\varnothing 8.200$; 5cm épaisseur de fixation ; 10cm profondeur d'installation.



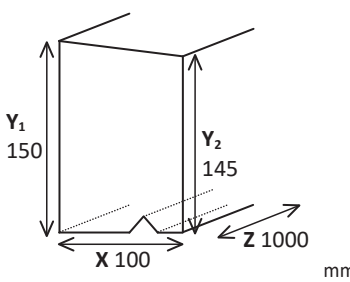
Ref.	BD010
Poids (Kg) $\Delta\pm 5\%$	145
Fabrication p/ jour (ml)	9
Fixation*	4 goujons à expansion forcée par vissage type M8x155 ; Percement béton avec forêt $\varnothing 8.200$; 7,5cm épaisseur de fixation ; 7cm profondeur d'installation.



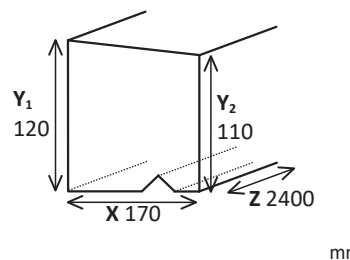
Ref.	BD011
Poids (Kg) $\Delta\pm 5\%$	100
Fabrication p/ jour (ml)	6
Fixation*	4 goujons à expansion forcée par vissage type M8x155 ; Percement béton avec forêt $\varnothing 8.200$; 7,5cm épaisseur de fixation ; 7cm profondeur d'installation.

*Fixation : Type goujon "MTH" zingué homologué.

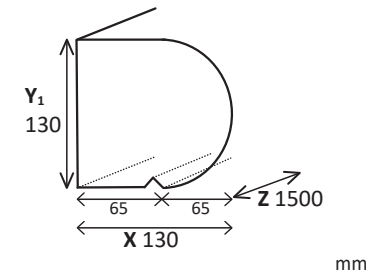
Gamme de bandeaux



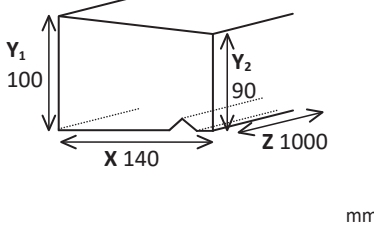
Ref.	BD012
Poids (Kg) $\Delta\pm 5\%$	33
Fabrication p/ jour (ml)	6
Fixation*	4 goujons à expansion forcée par vissage type M8x155 ; Percement béton avec forêt $\varnothing 8.200$; 7,5cm épaisseur de fixation ; 7cm profondeur d'installation.



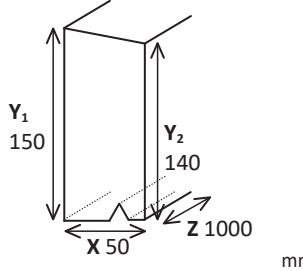
Ref.	BD015 HORIZONTAL
Poids (Kg) $\Delta\pm 5\%$	92
Fabrication p/ jour (ml)	2,4
Fixation*	2 goujons à expansion forcée par vissage type M10x230 ; Percement béton avec forêt $\varnothing 10.310$; 10cm épaisseur de fixation ; 13cm profondeur d'installation.



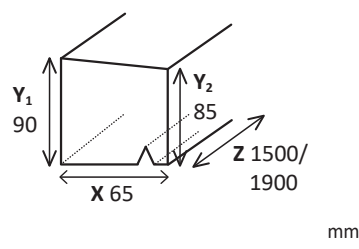
Ref.	BD016
Poids (Kg) $\Delta\pm 5\%$	44
Fabrication p/ jour (ml)	9
Fixation	Avec douilles. Scellement chimique avec tige filetée.



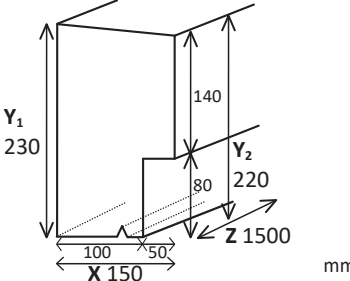
Ref.	BD017
Poids (Kg) $\Delta\pm 5\%$	26
Fabrication p/ jour (ml)	10
Fixation*	2 goujons à expansion forcée par vissage type M8x155 ; Percement béton avec forêt $\varnothing 8.200$; 8cm épaisseur de fixation ; 7,5cm profondeur d'installation.



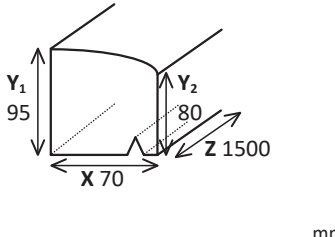
Ref.	BD019
Poids (Kg) $\Delta\pm 5\%$	15
Fabrication p/ jour (ml)	10
Fixation*	2 goujons à expansion forcée par vissage type M8x115 ; Percement béton avec forêt $\varnothing 8.200$; 2,5cm épaisseur de fixation ; 9cm profondeur d'installation.



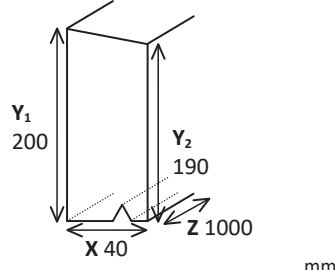
Ref.	BD021
Poids (Kg) $\Delta\pm 5\%$	17
Fabrication p/ jour (ml)	4 de 1500mm 9,5 de 1900mm
Fixation*	2 goujons à expansion forcée par vissage type M8x115 ; Percement béton avec forêt $\varnothing 8.200$; 4cm épaisseur de fixation ; 7,5cm profondeur d'installation.



Ref.	BD022
Poids (Kg) $\Delta\pm 5\%$	87
Fabrication p/ jour (ml)	15
Fixation*	2 goujons à expansion forcée par vissage type M8x155 ; Percement béton avec forêt $\varnothing 8.200$; 9cm épaisseur de fixation ; 6,5cm profondeur d'installation.



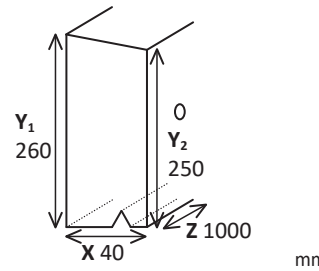
Ref.	BD032
Poids (Kg) $\Delta\pm 5\%$	20
Fabrication p/ jour (ml)	15
Fixation*	2 goujons à expansion forcée par vissage type M8x155 ; Percement béton avec forêt $\varnothing 8.200$; 4cm épaisseur de fixation ; 6cm profondeur d'installation.



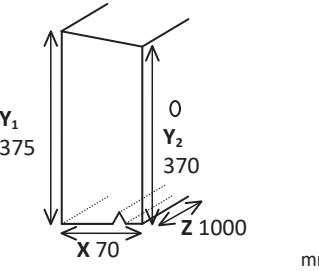
Ref.	BD036
Poids (Kg) $\Delta\pm 5\%$	17
Fabrication p/ jour (ml)	10
Fixation*	2 goujons à expansion forcée par vissage type M6x80 ; Percement béton avec forêt $\varnothing 8.100$; 2,7cm épaisseur de fixation ; 4,2cm profondeur d'installation.

*Fixation : Type goujon "MTH" zingué homologué.

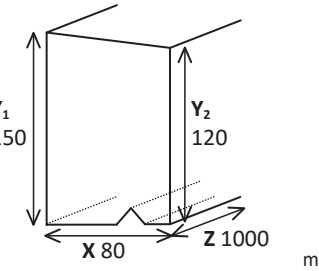
Gamme de bandeaux



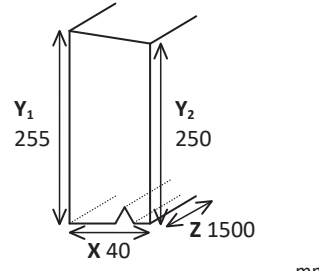
Ref.	BD037
Poids (Kg) $\Delta\pm 5\%$	22,5
Fabrication p/ jour (ml)	10
Fixation	2 goujons à expansion forcée par vissage type M6x80 ; Percement béton avec forêt $\varnothing 6.100$; 2,7cm épaisseur de fixation ; 4,2cm profondeur d'installation.



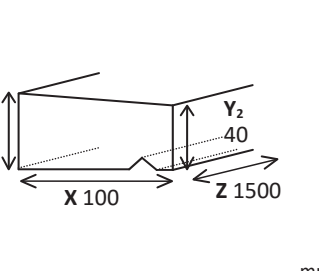
Ref.	BD046
Poids (Kg) $\Delta\pm 5\%$	62
Fabrication p/ jour (ml)	5
Fixation	Avec douilles. Scellement chimique avec tige filetée.



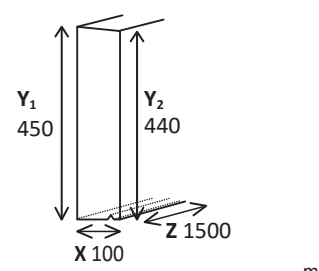
Ref.	BD050
Poids (Kg) $\Delta\pm 5\%$	26
Fabrication p/ jour (ml)	5
Fixation*	Avec douilles M10. Scellement chimique avec tige filetée.



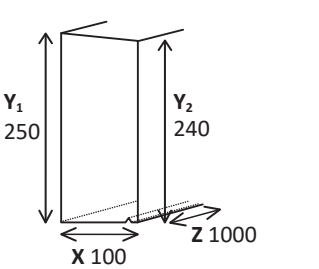
Ref.	BD056
Poids (Kg) $\Delta\pm 5\%$	36
Fabrication p/ jour (ml)	25,5
Fixation*	2 goujons à expansion forcée par vissage type M6x80 ; Percement béton avec forêt $\varnothing 6.100$; 2,7cm épaisseur de fixation ; 4,2cm profondeur d'installation.



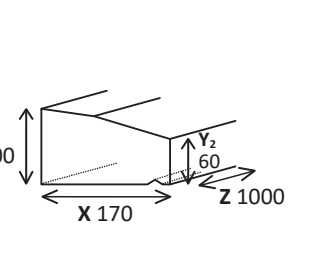
Ref.	BD059
Poids (Kg) $\Delta\pm 5\%$	13,5
Fabrication p/ jour (ml)	30
Fixation*	2 goujons à expansion forcée par vissage type M6x130 ; Percement béton avec forêt $\varnothing 8.200$; 7cm épaisseur de fixation ; 6cm profondeur d'installation.



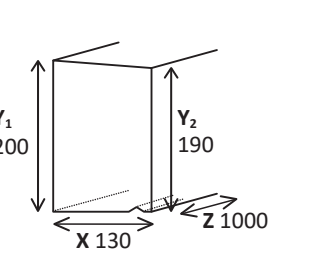
Ref.	BD060
Poids (Kg) $\Delta\pm 5\%$	104
Fabrication p/ jour (ml)	3
Fixation*	2 goujons à expansion forcée par vissage type M8x115 MTH



Ref.	BD061
Poids (Kg) $\Delta\pm 5\%$	56,5
Fabrication p/ jour (ml)	5
Fixation*	2 goujons à expansion forcée par vissage type M8x115 MTH



Ref.	BD065
Poids (Kg) $\Delta\pm 5\%$	36
Fabrication p/ jour (ml)	7
Fixation*	2 goujons à expansion forcée par vissage type M8x115 MTH



Ref.	BD066
Poids (Kg) $\Delta\pm 5\%$	58
Fabrication p/ jour (ml)	2
Fixation*	Avec douilles. Scellement chimique avec tige filetée.

*Fixation : Type goujon "MTH" zingué homologué.

FICHE TECHNIQUE | BÉTON PRÉFABRIQUÉ

Gamme de bandeaux

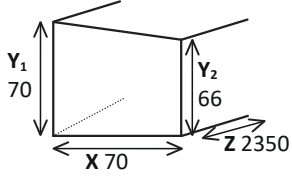
Ref.	BD070
Poids (Kg) $\Delta\pm 5\%$	60
Fabrication p/ jour (ml)	15
Fixation*	4 vis à béton HUS3-C 6 ; Percement avec mèche de forage métrique TE-CX ; 3cm épaisseur de fixation ; 4cm profondeur d'installation.

Ref.	BD071
Poids (Kg) $\Delta\pm 5\%$	40
Fabrication p/ jour (ml)	1,5
Fixation*	2 vis à béton HUS3-C 6 ; Percement avec mèche de forage métrique TE-CX ; 3cm épaisseur de fixation ; 4cm profondeur d'installation.

Ref.	BD075
Poids (Kg) $\Delta\pm 5\%$	44
Fabrication p/ jour (ml)	3
Fixation*	Avec 2 douilles

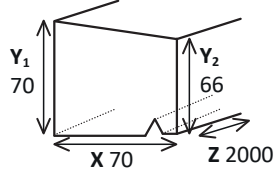
Gamme de bandeaux

Encadrement de fenêtre



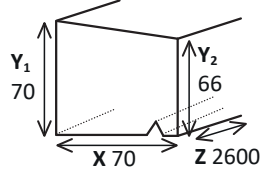
Y₁ 70
Y₂ 66
X 70
Z 2350

Ref.	BD030 + séparateur / vertical
Poids (Kg) Δ±5%	26
Fabrication p/ jour (ml)	47
Fixation	Avec douilles. Scellement chimique avec tige filetée.



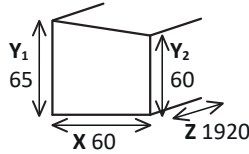
Y₁ 70
Y₂ 66
X 70
Z 2000

Ref.	BD033 + séparateur / Horizontal
Poids (Kg) Δ±5%	22
Fabrication p/ jour (ml)	16
Fixation	Avec douilles. Scellement chimique avec tige filetée.



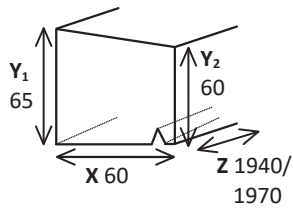
Y₁ 70
Y₂ 66
X 70
Z 2600

Ref.	BD034 + séparateur / horizontal
Poids (Kg) Δ±5%	29
Fabrication p/ jour (ml)	10,40
Fixation	Avec douilles. Scellement chimique avec tige filetée.



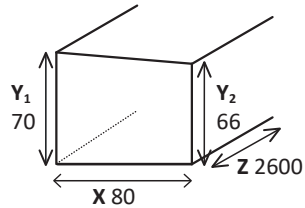
Y₁ 65
Y₂ 60
X 60
Z 1920

Ref.	BD039 + séparateur / vertical
Poids (Kg) Δ±5%	17
Fabrication p/ jour (ml)	7,68
Fixation	Avec douilles. Scellement chimique avec tige filetée.



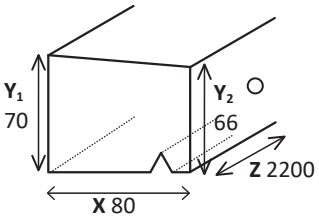
Y₁ 65
Y₂ 60
X 60
Z 1940/
1970

Ref.	BD040 + séparateur / Horizontal
Poids (Kg) Δ±5%	17,5
Fabrication p/ jour (ml)	7,82
Fixation	Avec douilles. Scellement chimique avec tige filetée.



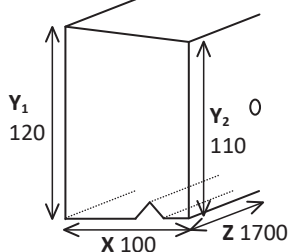
Y₁ 70
Y₂ 66
X 80
Z 2600

Ref.	BD047
Poids (Kg) Δ±5%	32
Fabrication p/ jour (ml)	5,2
Fixation	Avec douilles. Scellement chimique avec tige filetée.



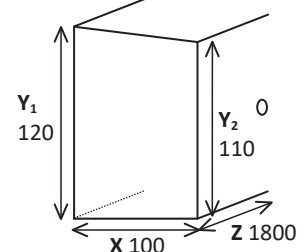
Y₁ 70
Y₂ 66
X 80
Z 2200

Ref.	BD048
Poids (Kg) Δ±5%	27
Fabrication p/ jour (ml)	4,4
Fixation	Avec douilles. Scellement chimique avec tige filetée.



Y₁ 120
Y₂ 110
X 100
Z 1700

Ref.	BD051
Poids (Kg) Δ±5%	45
Fabrication p/ jour (ml)	8,5
Fixation*	2 goujons à expansion forcée par vissage type M8x155 ; Percement béton avec forêt Ø8.200 ; 7,5cm épaisseur de fixation ; 7cm profondeur d'installation.

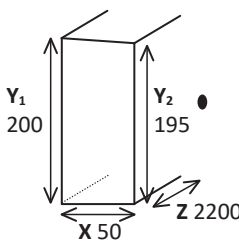


Y₁ 120
Y₂ 110
X 100
Z 1800

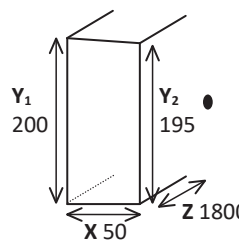
Ref.	BD052
Poids (Kg) Δ±5%	48
Fabrication p/ jour (ml)	12,6
Fixation*	2 goujons à expansion forcée par vissage type M8x155 ; Percement béton avec forêt Ø8.200 ; 7,5cm épaisseur de fixation ; 7cm profondeur d'installation.

Gamme de bandeaux

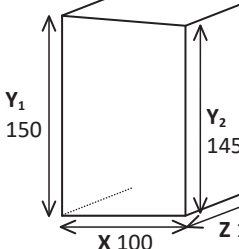
Encadrement de fenêtre



Ref.	BD072
Poids (Kg) $\Delta\pm 5\%$	52
Fabrication p/ jour (ml)	11
Fixation*	3 vis à béton HUS3-P 6 ; Perçement avec mèche de forage métrique TE-CX ; 3cm épaisseur de fixation ; 5cm profondeur d'installation.



Ref.	BD073
Poids (Kg) $\Delta\pm 5\%$	43
Fabrication p/ jour (ml)	9
Fixation*	3 vis à béton HUS3-P 6 ; Perçement avec mèche de forage métrique TE-CX ; 3cm épaisseur de fixation ; 5cm profondeur d'installation.



Ref.	BD074
Poids (Kg) $\Delta\pm 5\%$	52
Fabrication p/ jour (ml)	2
Fixation*	2 goujons à expansion forcée par vissage type M8x155 ; Perçement béton avec forêt $\varnothing 8.200$; 7,5cm épaisseur de fixation ; 7cm profondeur d'installation.